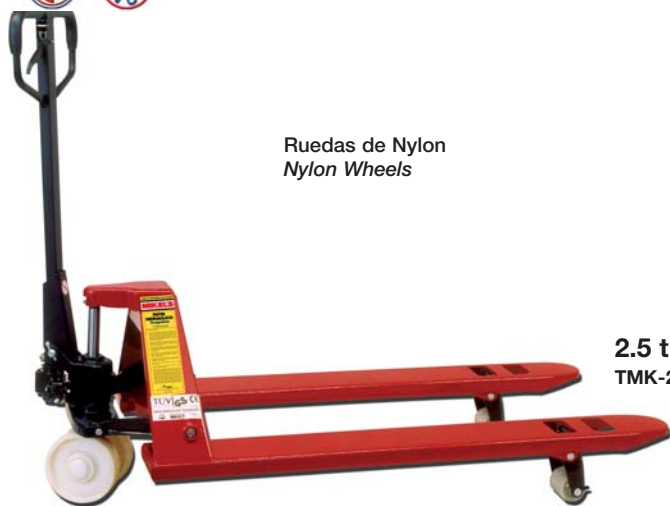


Traspaletas-Patines Hidráulicos

Pallet Trucks



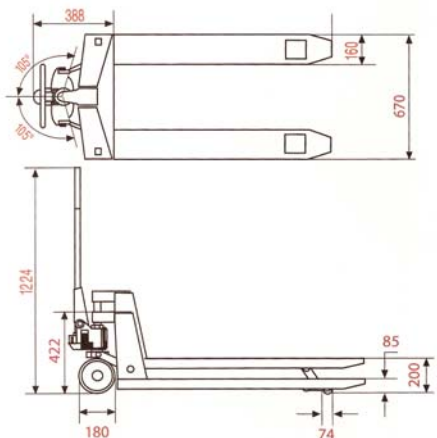
Ruedas de Nylon
Nylon Wheels

2.5 t
TMK-2.5N



Hidráulica Trabajo Pesado
Ruedas de Poliuretano - Sistema Tandem
PU Wheels - Tandem System.
Heavy Duty Hand

2.5 t
TMK-2.5



Patín Hidráulico/Traspaletas

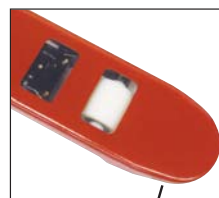
Pallet Trucks

| Capacidad/Capacity | 2.5 t | 2.5 t | 2.5 t | 3 t |
|---|----------------|----------------|----------------|----------------|
| Tipo de Empaque / Package Type | atados wrapped | atados wrapped | atados wrapped | atados wrapped |
| Altura Total de Elevación (cm) Maximum Height | 20 | 19.6 | 20 | 19.6 |
| Altura Mínima de Brazos (cm) Minimum Height | 8.5 | 7.5 | 8.5 | 7.5 |
| Altura de Estructura (cm) Structure Height | 42.2 | 42.2 | 42.2 | 42.2 |
| Altura de Manubrio (cm) Handle Height | 122.4 | 122.4 | 122.4 | 122.4 |
| Ancho sobre Horquillas (cm) Distance Between Structure | 68.5 | 68.5 | 68.5 | 68.5 |
| Diámetro de Rueda A (cm) Wheel Diameter | 18 | 18 | 18 | 18 |
| Diámetro de Rueda B (cm) Wheel Diameter | 7.4 | 7.4 | 7.4 | 7.4 |
| Peso de la Carretilla / Weight (kg) | 100 | 90 | 100 | 95 |

Modelo / Model ⊕ TMK-2.5N ⊕ TMK-2.5 ⊕ TMK-2.5NT ⊕ TMK-3

Todos los modelos de traspaletas MIKEL'S cuentan con graseras lubricadoras en todos los rodamientos.

Lubricating oil vessels on every bearing.



Ruedas de Nylon - Sistema Tandem
Nylon Wheels - Tandem Wheels

2.5 t
TMK-2.5NT



Ruedas de Poliuretano - Sistema Tandem
PU Wheels - Tandem System.

3 t
TMK-3

